

ИНСТРУКЦИЯ ПО УСТАНОВКЕ СОЛНЦЕЗАЩИТНОГО КОЗЫРЬКА АЕРОМАЗ НА КАБИНЫ А/М МАЗ

Козырьки 277700.8415100 «АероМАЗ» поставляются в комплектах по одному, в сборе с кронштейнами, и в комплектах по 5 шт. со всеми комплектующими, в несобранном виде.

- если вами приобретен комплект по 5 шт. необходимо собрать козырьки с кронштейнами согласно Рис. 1.

- перед установкой козырька определить и отметить середину кабины, воспользовавшись сварными швами слева и справа (см. рис. 2);

- нанести разметку в виде вертикальных линий, параллельных осевой линии, на расстоянии 333 ± 2 мм влево и вправо от нее;

- установить козырек в сборе с кронштейнами крепления так, чтобы нижняя часть средних кронштейнов касалась резинового уплотнителя ветрового стекла, а отверстия для крепления кронштейнов находились на вертикальных линиях разметки, отверстия для крайних кронштейнов отметить «по месту»;

- все кронштейны должны прилегать к поверхности крыши без деформации козырька;

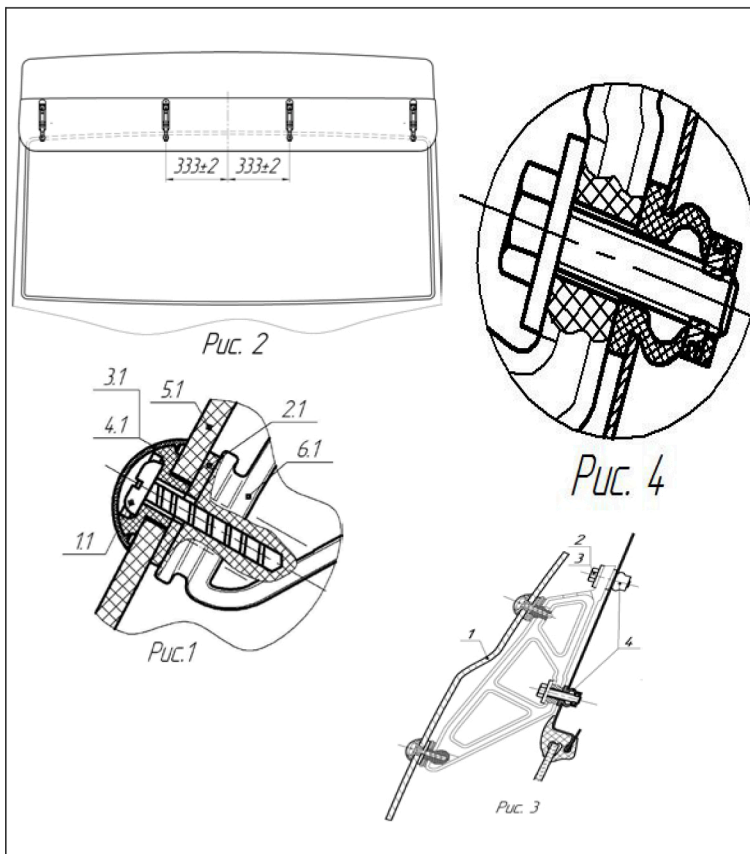
- отметить места крепления кронштейнов на крыше кабины;

- снять козырек и просверлить восемь отверстий $\varnothing 16$ мм для установки заклепок резьбовых 4 в панели крыши кабины (см. рис. 4);

- отверстия перед установкой козырька промазать герметиком;

- вставить в отверстия заклепки резьбовые 4 из комплекта поставки (см. рис. 4) ;

- установить и закрепить солнцезащитный козырек 1 восемью болтами 2 М8х30 с плоскими шайбами 3.



Комплект поставки

1.	Козырек солнцезащитный 277700.8415100 с кронштейнами	1 шт.
2.	Болт М8х30	8 шт.
3.	Шайба плоская 8х25	8 шт.
4.	Заклепка резьбовая неопреновая RN822M08000000N М8-6Н	8 шт.
1.1.	Винт 5,5х32 DIN	8 шт.
2.1.	Прокладка 285002.8230116	8 шт.
3.1.	Втулка 285002.8415018	8 шт.
4.1.	Колпачок 285002.8415019	8 шт.
5.1.	Кронштейн 277700.8415010	4 шт.
6.1.	Козырек 277700.8415001	1 шт.